

# Схемы подключения приборов учета

Схема непосредственного подключения однофазного счётчика в однофазных сетях переменного тока напряжением 220В.

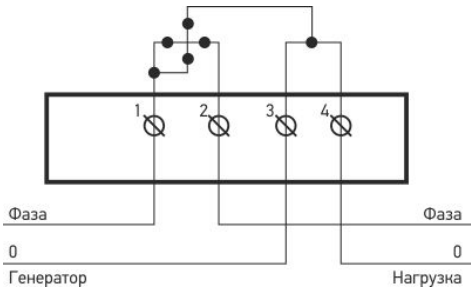


Схема непосредственного подключения трехфазного счётчика в четырехпроводных сетях переменного тока напряжением 380/220В.

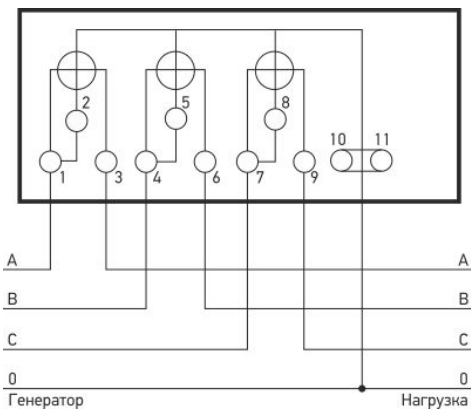


Схема подключения трехфазного счётчика в четырехпроводных сетях переменного тока напряжением 380/220 В с тремя трансформаторами тока.

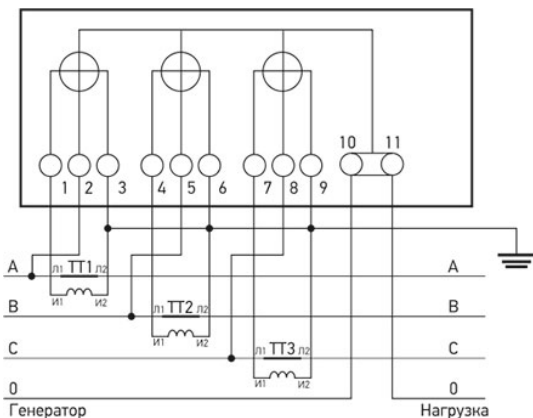


Схема подключения трехфазного счётчика в трехпроводных сетях переменного тока напряжением выше 1000 В с тремя трансформаторами тока и тремя трансформаторами напряжения (для ПКУ и т.п.).

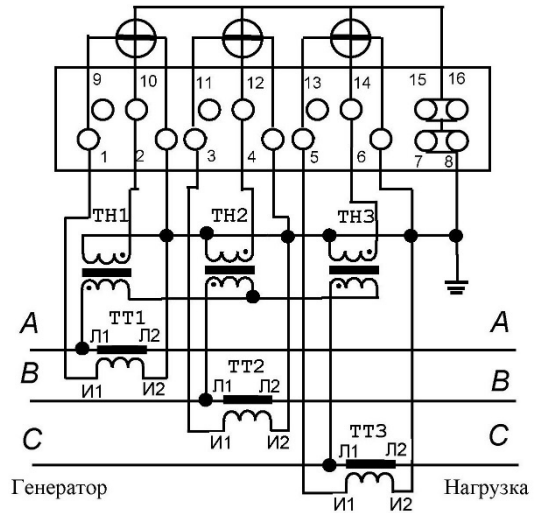


Схема подключения трехфазного счётчика в трехпроводных сетях переменного тока напряжением выше 1000 В с тремя трансформаторами тока и тремя трансформаторами напряжения (для ПС с заземленной фазой «В» вторичных цепей напряжения).

